

SRAM**DD3
PULSE**

Wyjmij
Fjern
Odmontovat

Αφαίρεση
Demontare

Moment obrotowy
Spændingsmoment
Úťahovací moment

Ροπή
Cuplu de strângere

Wyreguluj
Juster
Nastavit

Προσαρμογή
Reglare

Instaluj
Monter
Namontovat

Τοποθέτηση
Montare



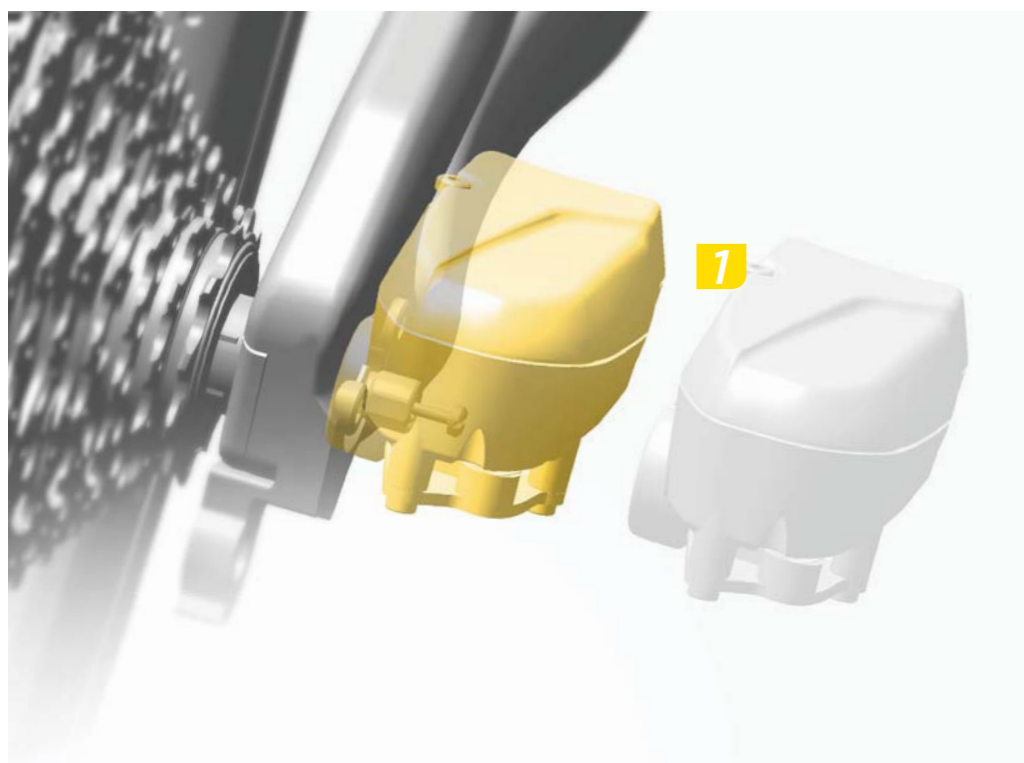
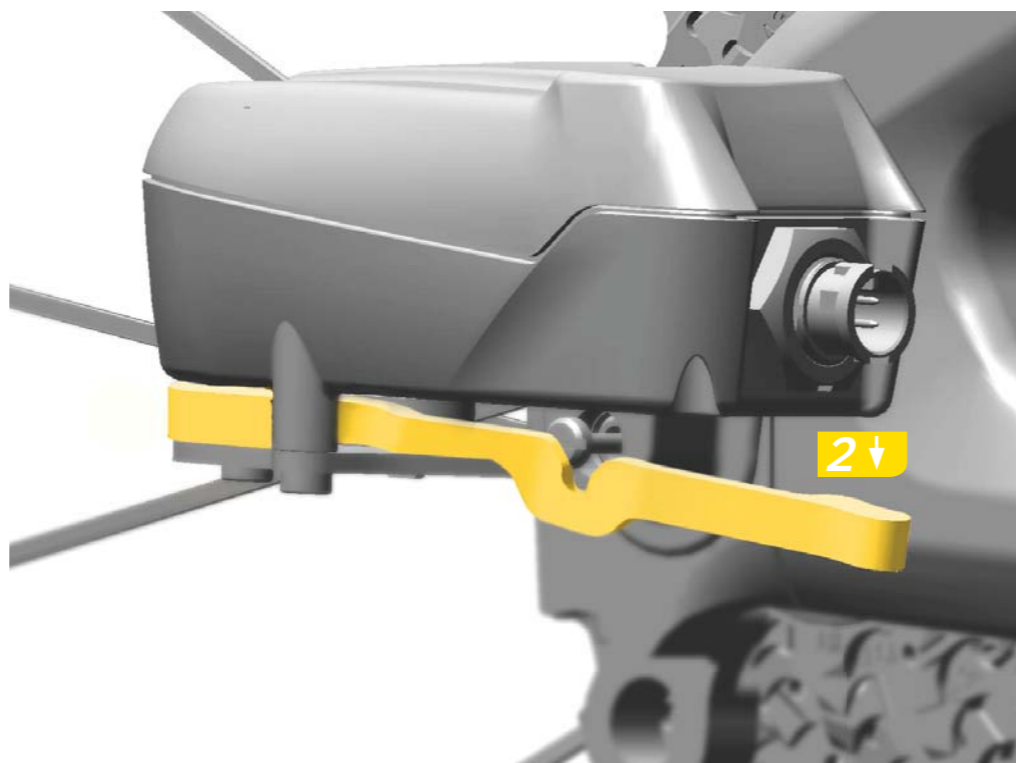
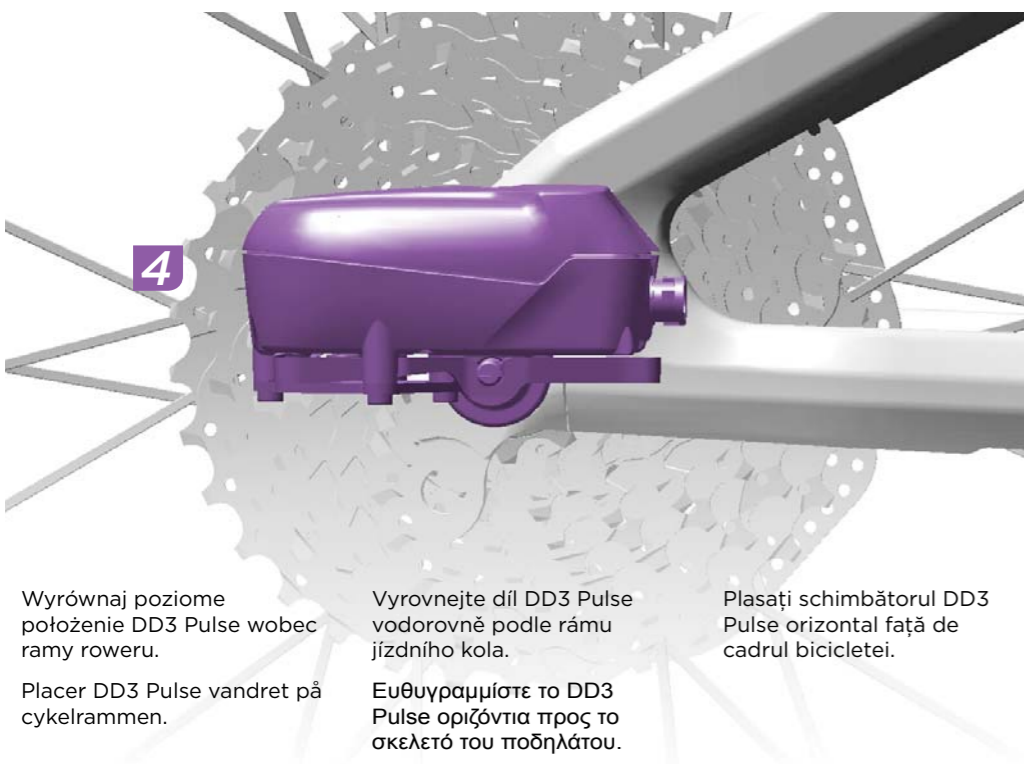
WORLD HEADQUARTERS
SRAM LLC
1333 North Kingsbury, 4th Flr
Chicago, Illinois 60642
USA

ASIAN HEADQUARTERS
SRAM Taiwan
No. 1598-8 Chung Shan Road
Shen Kang Hsiang, Taichung City
Taiwan R.O.C.

EUROPEAN HEADQUARTERS
SRAM Europe
Paasbosweg 14-16
3862ZS Nijkerk
The Netherlands

95-3018-001-100 Rev A

© 2014 SRAM, LLC

Install DD3 Pulse™**1****2****3****4**

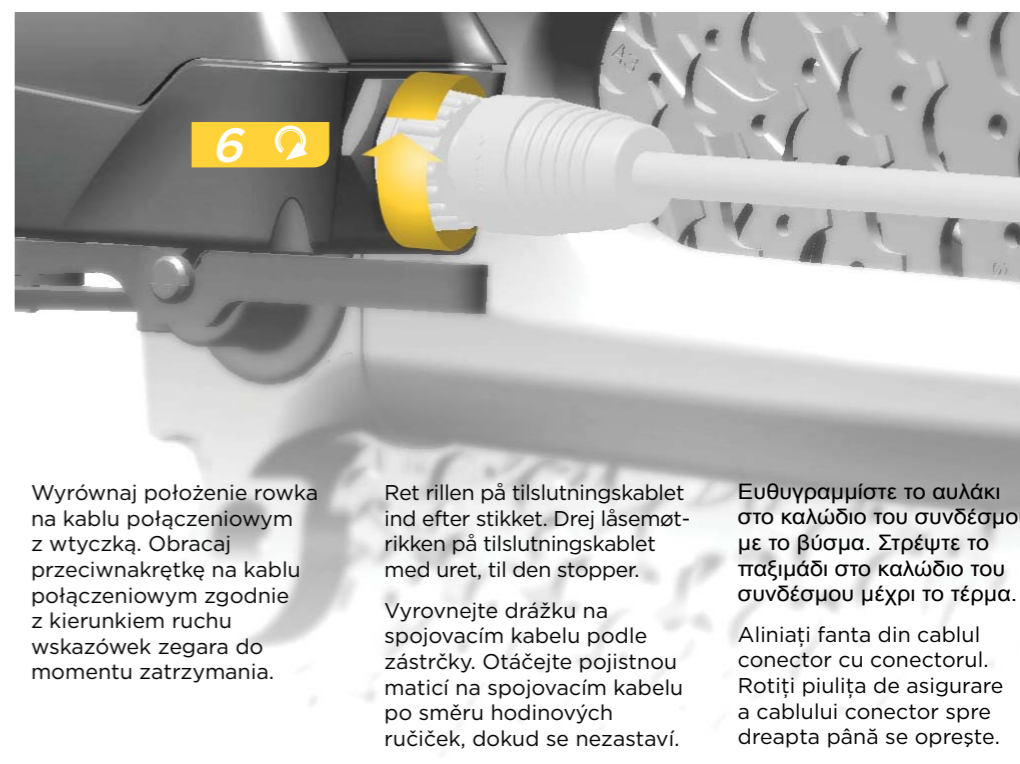
Wyrównaj poziome
położenie DD3 Pulse wobec
ramy roweru.

Placer DD3 Pulse vandret på
cykelrammen.

Vyrovnejte díl DD3 Pulse
vodorovně podle rámu
jízdního kola.

Ευθυγραμμίστε το DD3
Pulse οριζόντια προς το
σκελετό του ποδηλάτου.

Plasați schimbătorul DD3
Pulse orizontal față de
cadrul bicicletei.

**5** **2** 0,2-0,35 N·m**6**

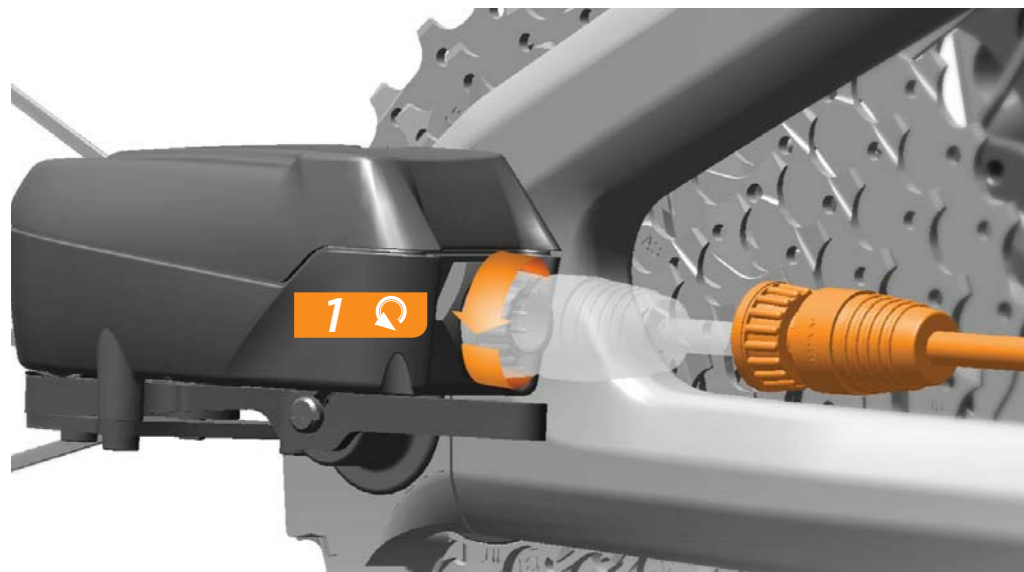
Wyrównaj położenie rowka
na kablu połączeniowym
z wtyczką. Obracaj
przeciwnakrętkę na kablu
połączeniowym zgodnie
z kierunkiem ruchu
wskazówek zegara do
momentu zatrzymania.

Ret rillen på tilslutningskablet
ind efter stikket. Drej låsemøt-
rikken på tilslutningskablet
med uret, til den stopper.

Vyrovnejte drážku na
spojovacím kabelu podle
zástrčky. Otáčejte pojistnou
maticí na spojovacím kabelu
po směru hodinových
ručiček, dokud se nezastaví.

Ευθυγραμμίστε το αυλάκι
στο καλώδιο του συνδέσμου
με το βύσμα. Στρέψτε το
παξιμάδι στο καλώδιο του
συνδέσμου μέχρι το τέρμα.

Aliniați fanta din cablul
conector cu conectorul.
Rotiți piulița de asigurare
a cablului conector spre
dreapta până se oprește.



1 ↻



2 ↻

Poluzuj šrubę o trzy pełne obroty.

Skru bolten tre hele omgange ud

Uvolněte šroub o tři celé otáčky.

Χαλαρώστε το μπουλόνι τρεις ολόκληρες στροφές.

Släbti šurubul trei rotații complete.



3 ↓

6

Zdejmij koło zgodnie ze wskazówkami producenta.

Fjern hjulet efter anvisningerne fra producenten af hjulet.

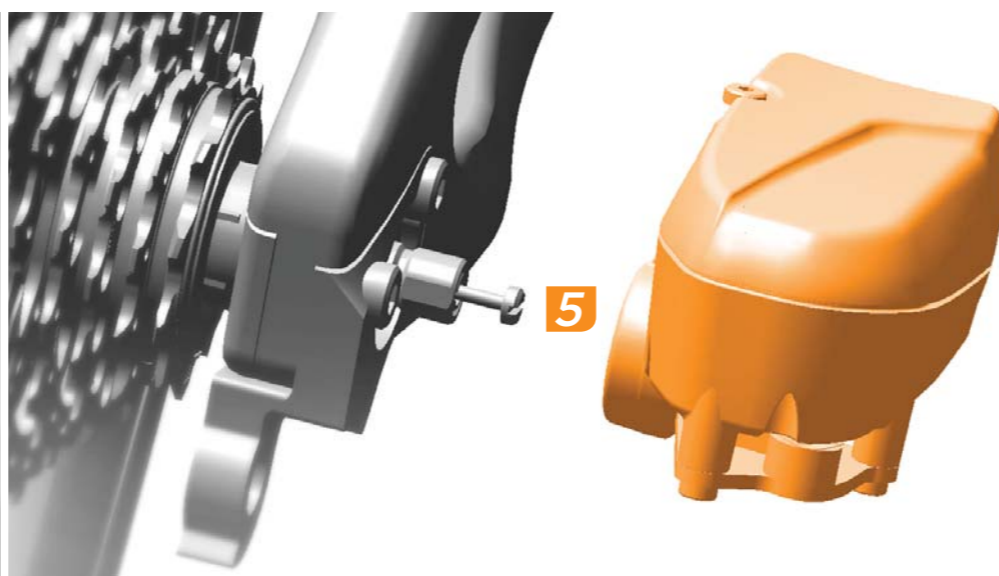
Demontujte kolo podle pokynů jeho výrobce.

Αφαιρέστε τον τροχό σύμφωνα με τις οδηγίες του κατασκευαστή του τροχού.

Demontați roata în conformitate cu instrucțiunile fabricantului.



4 ←



5

UWAGA

Przed podjęciem przewozu roweru podczas deszczu należy zdemontować DD3 Pulse. Nie należy stosować do mycia roweru wody pod ciśnieniem. Może to spowodować uszkodzenie DD3 Pulse. Nie należy następować ani stać na DD3 Pulse.

BEMÆRK

Fjern DD3 Pulse, hvis cyklen skal transporteres på en bil i regnvejr. Rengør ikke cyklen med vand under højt tryk, da det kan beskadige DD3 Pulse. Man må ikke træde eller stå på DD3 Pulse.

UPOZORNĚNÍ

Před přepravou jízdního kola na vozidle v dešti díl DD3 Pulse demontujte. Jízdní kolo nemyjte pomocí tlakové myčky, aby nedošlo k poškození dílu DD3 Pulse. Na díl DD3 Pulse nešlapejte ani na něm nestůjte.

ΓΝΩΣΤΟΠΟΙΗΣΗ

Αφαιρέστε το DD3 Pulse πριν μεταφέρετε το ποδήλατο με άλλο όχημα στη βροχή. Μην χρησιμοποιείτε συσκευή πλύσης υπό πίεση για να καθαρίσετε το ποδήλατο, διότι αυτό μπορεί να βλάψει το DD3 Pulse. Μην πατάτε και μην στέκεστε πάνω στο DD3 Pulse.

NOTĂ

Înainte de a transporta bicicleta pe vehicul, în ploaie, demontați schimbătorul DD3 Pulse. Nu spălați bicicleta cu aparatul de curățat sub presiune, aceasta poate avea ca urmare deteriorarea schimbătorului DD3 Pulse. Nu vă urcați și nu stați pe schimbătorul DD3 Pulse.

GWARANCJA SRAM LLC

Zakres gwarancji
SRAM zapewnia, że jej produkty są wolne od wad materiałowych i produkcyjnych przez okres dwóch lat od daty pierwszego zakupu. Pełne informacje o udzielanych gwarancjach podano w naszej witrynie internetowej www.sram.com.

SRAM LLC GARANTI

Omfang af begrænset garanti
SRAM garanterer, at dets produkter er uden defekter hvad angår materialer og håndværksmæssig udførelse i en periode på to år efter det oprindelige køb. Vil du have flere oplysninger om garantier, kan du se vores hjemmeside på adressen www.sram.com.

GARANȚIA SRAM LLC

Gradul de acoperire al garanției limitate
SRAM garantează că produsele sale sunt lipsite de defecțiuni materiale sau de manoperă timp de doi ani de la data achiziției inițiale. Pentru informații complete privind garanția, vizitați site-ul nostru www.sram.com.

ΕΓΓΥΗΣΗ SRAM LLC

Εύρος περιορισμένης εγγύησης
Η SRAM εγγυάται ότι τα προϊόντα της δεν φέρουν ελαττώματα στα υλικά ή στην εργασία για περίοδο δύο ετών από την αρχική αγορά τους. Για πλήρεις πληροφορίες σχετικά με την εγγύηση, παρακαλούμε επισκεφθείτε τον ιστότοπό μας στη διεύθυνση www.sram.com.

ZÁRUKA SPOLEČNOSTI SRAM LLC

Rozsah omezené záruky společnosti
SRAM zaručuje nezávadnost jejích výrobků, co se materiálu nebo provedení týče, po dobu dvou let od jejich nákupu. Pro úplné informace o záruce prosím navštivte naši webovou stránku www.sram.com.